

Im Schollengarten 1/An der B 3
D-7520 Bruchsal 4/Untergrombach
☎ 07257/30 41 · Telefax 07257/30 40
Telex 7822350 wima d

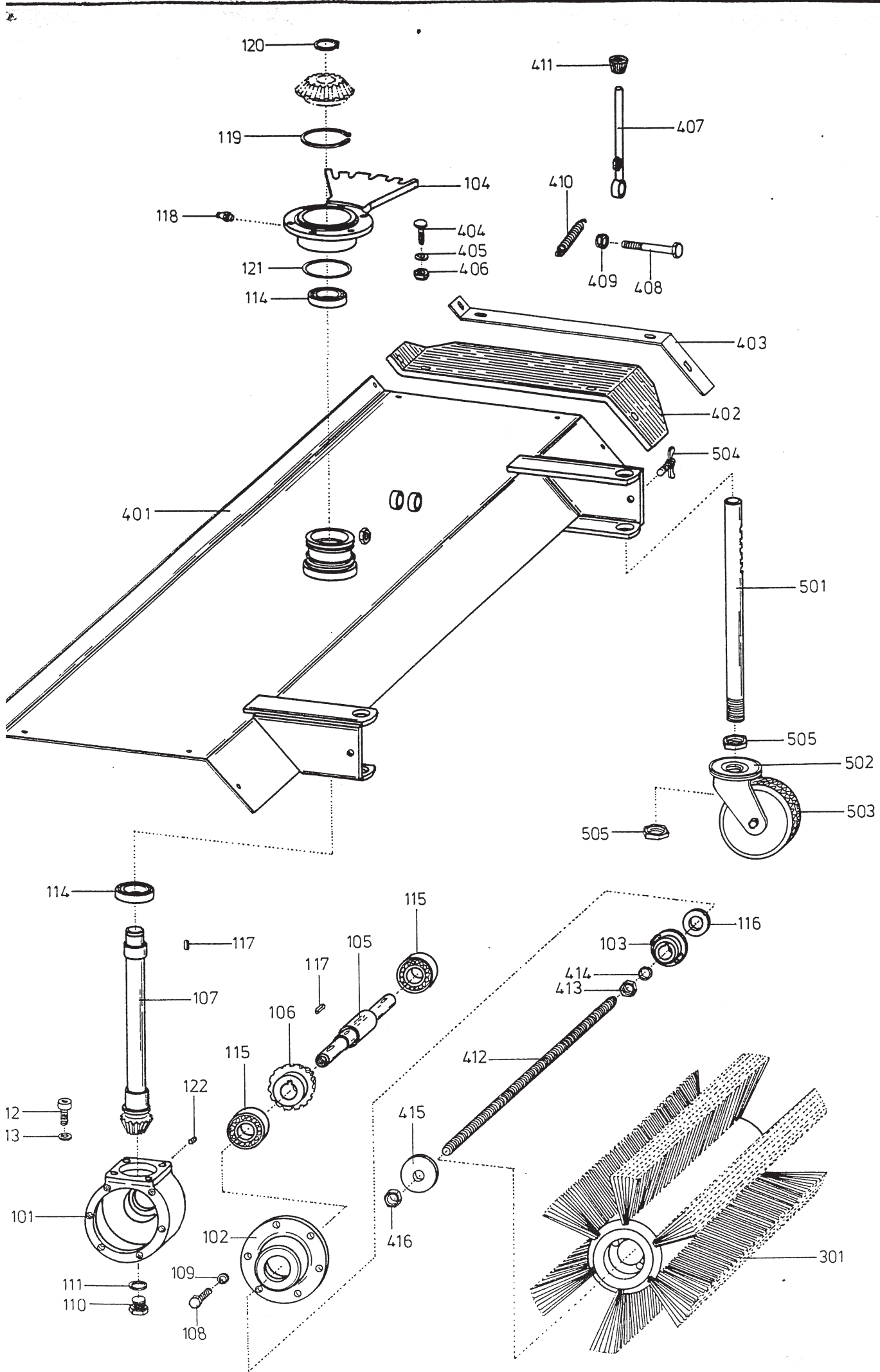


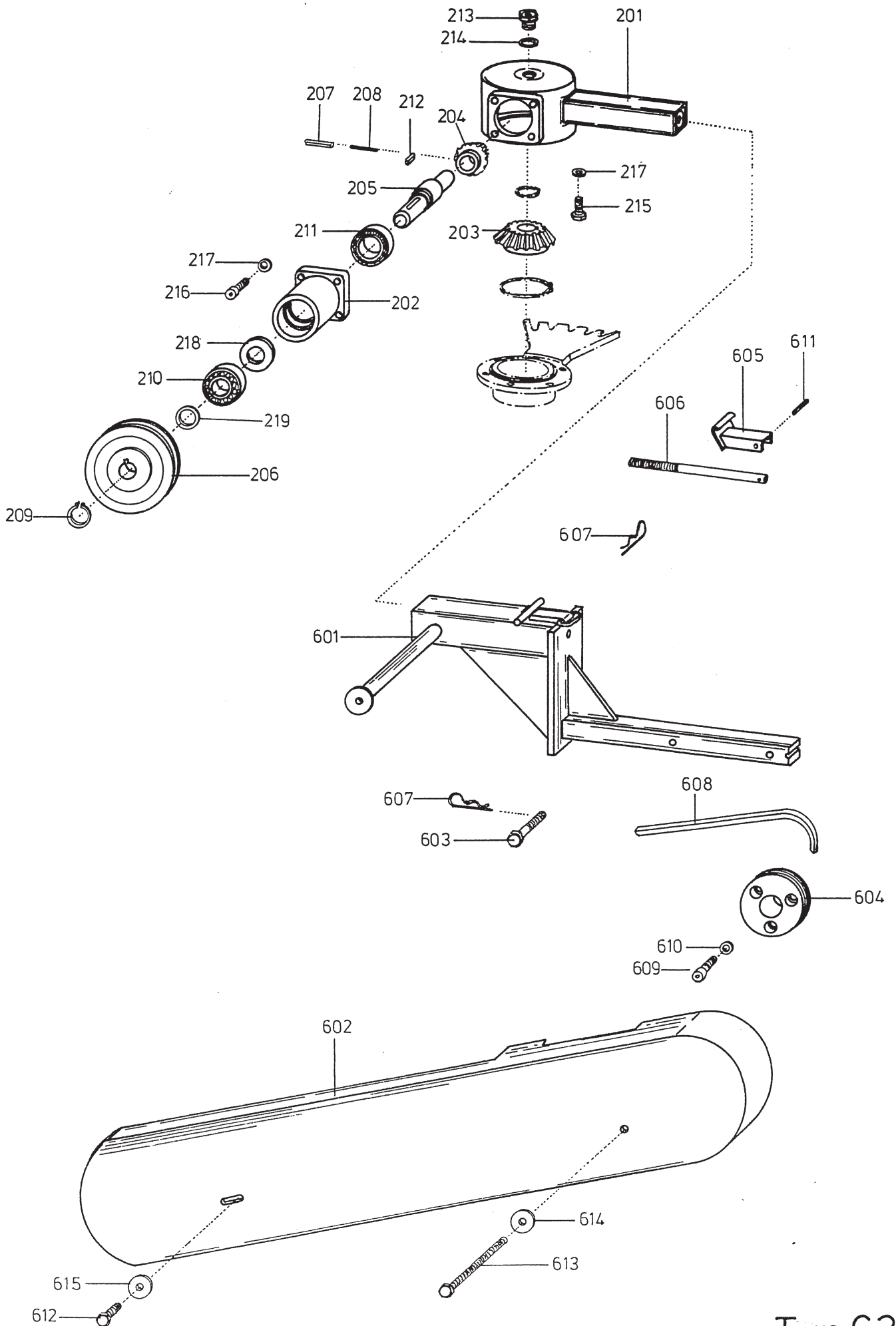
Handelsregister Bruchsal HRB 0297
Geschäftsführer: Georg Wiedenmann · Gertrud Wiedenmann

MASCHINEN- UND GERÄTEBAU GMBH

WIMA ERSATZTEILLISTE TYPE : 632100100 BLATT : 2
STAND : 10.91
FREIKEHRENDE KEHRMASCHINE 1,00M
FÜR HONDA F 410/460/510/560

| ABB.NR. | ANZ./MASCH. | ME | BEZEICHNUNG | SACHNUMMER |
|---------|-------------|-----|--------------------------|---------------|
| 401 | 1,000 | STK | BESENSCHUTZBLECH | 6300 04 01 00 |
| 402 | 2,000 | STK | GUMMISTÜCK 1,0M | 6300 04 004 |
| 403 | 2,000 | STK | VERSTÄRKUNG 1,0M | 6300 04 006 |
| 404 | 8,000 | STK | FLACHRUNDSCHRAUBE | 1009 06 016 |
| 405 | 8,000 | STK | SCHEIBE | 1055 06 400 |
| 406 | 8,000 | STK | SICHERUNGSMUTTER | 1034 06 000 |
| 407 | 1,000 | STK | HEBEL | 6300 04 03 00 |
| 408 | 1,000 | STK | SKT SCHRAUBE | 1001 10 050 |
| 409 | 1,000 | STK | SICHERUNGSMUTTER | 1034 10 000 |
| 410 | 1,000 | STK | ZUGFEDER | 1180 25 410 |
| 411 | 1,000 | STK | KAPPE | 1174 01 012 |
| 412 | 2,000 | STK | SPANNSTANGE | 6300 04 020 |
| 413 | 2,000 | STK | SKT MUTTER | 1031 12 000 |
| 414 | 2,000 | STK | FEDERRING | 1060 12 000 |
| 415 | 2,000 | STK | DECKSCHEIBE | 6300 04 023 |
| 416 | 2,000 | STK | SICHERUNGSMUTTER | 1034 12 000 |
| 501 | 2,000 | STK | STÜTZRADSPINDEL | 6300 05 001 |
| 502 | 2,000 | STK | GABEL | 6300 05 002 |
| 503 | 2,000 | STK | LAUFRAD MIT ACHSMATERIAL | 1121 01 125 |
| 504 | 2,000 | STK | FLÜGELSCHRAUBE | 1014 08 020 |
| 505 | 4,000 | STK | SKT MUTTER | 1031 16 000 |
| 601 | 1,000 | STK | ANSCHLUß | 6321 06 01 00 |
| 602 | 1,000 | STK | KEILRIEMENSCHUTZ | 6321 06 02 00 |
| 603 | 2,000 | STK | BOLZEN | 6321 06 001 |
| 604 | 1,000 | STK | KEILRIEMENSCHHEIBE | 6321 06 002 |
| 605 | 1,000 | STK | EINHÄNGUNG | 6331 06 02 00 |
| 606 | 1,000 | STK | GEWINDESTANGE | 6331 06 003 |
| 607 | 2,000 | STK | FEDERSTECKER | 1077 00 021 |
| 608 | 1,000 | STK | KEILRIEMEN | 1113 19 000 |
| 609 | 3,000 | STK | ZYLINDERSCHRAUBE | 1007 06 045 |
| 610 | 3,000 | STK | FEDERRING | 1060 06 000 |
| 611 | 1,000 | STK | SPANNHÜLSE | 1073 04 028 |
| 612 | 1,000 | STK | SKT SCHRAUBE | 1003 08 020 |
| 613 | 1,000 | STK | SKT SCHRAUBE | 1001 06 120 |
| 614 | 1,000 | STK | SCHEIBE | 1053 07 000 |
| 615 | 1,000 | STK | SCHEIBE | 1053 09 000 |





Typ 6321